

Enhed til styring af temperatur

ITC-308-WIFI

Bruger manual



Copyright© 2023 Hjemmeriet

Alle rettigheder forbeholdes.

Ingen del af dette dokument må gengives uden forudgående skriftlig tilladelse.

Ansvarsfraskrivelse

Hjemmeriet har gjort alt for at sikre, at oplysningerne i dette dokument er korrekte og fuldstændige.

Indholdet af dette dokument er dog underlagt revision uden varsel.

Revision: 21. juli 2024

Vejledning udarbejdet af:

Hjemmeriet, Nyvangsvej 93, DK-4100 Ringsted, Danmark, Tlf: +45 23244800

Mail: Hjemmeriet@Hjemmeriet.com, Web: <https://Hjemmeriet.com>

Ved spørgsmål eller behov for support:

Kontakt salgsstedet



Indhold

1. Overblik	3
Hvad er ITC-308-WIFI?	3
Funktioner	3
2. Specifikationer	3
3. Styreboks enheder	4
4. Styreboks anvendelse	5
4.1 Tænd / Sluk	5
4.2 Visning af difference værdier	5
4.3 Opsætning af parametre	5
4.4 Opsætning – Menu forløb	6
5. Menu instruktioner	6
5.1 Opsætning (HT, HD, CD)	7
5.2 Alarm høj/lav (AH, AL)	7
5.3 Forsinkelse (PT)	7
5.4 Kalibrering (CA)	7
5.5 Enhed (CF)	7
6. WIFI applikation – INKBIRD	8
6.1 Installer INKBIRD applikationen.....	8
6.2 Registrering	8
6.3 Vejledning til applikationen.....	9
6.4 Tilføj enhed.....	10
6.4.1 - Tilkobling med Smart Mode versus Ap Mode.....	10
6.4.2 - Tilkobling af enheder.....	10
6.3 Opsætning af kontrolleren via applikationen	11
7. Fejl beskrivelse	12



1. Overblik

Hvad er ITC-308-WIFI?

ITC-308-WIFI er en sikker og troværdig dobbelt-relæ-udgang temperaturkontrol-enhed.

Dens plug-n-play design, med dobbelt LED skærme gør den nem at bruge.

ITC-308-WIFI kan styres via knapperne på styreboksen eller ved at koble enheden til en smartphone applikation, også når smartphonen er forbundet til et andet WiFi netværk end ITC-308-WIFI enheden.

Du kan dermed tænde eller slukke for f.eks. varmen i sommerhuset, selvom du befinder dig et helt andet sted.

ITC-308-WIFI kan styre enhver 100 V - 265 V varmenhed, køleenhed, ventilator og lignende med det mål at styre temperaturen i et rum, skab eller kar.

ITC-308-WIFI er designet med forsinkelsesbeskyttelse i forbindelse med afkøling, med alarmer for høj og lav temperatur og med sensoralarm. Funktioner som sensorkalibrering, separat differenceværdi for køling og opvarmning, giver mulighed for præcis temperaturkontrol.

Funktioner

- Dobbelt relæ-output til styring af både opvarmning og afkøling.
- Dobbelt display, som viser aktuel og indstillingsværdi samtidig.
- Styring via smartphone applikationen fra Inkbird.
- Skifter mellem opvarmning og afkøling automatisk.
- Kontrollerer temperatur ved at indstille værdi og differentiell værdi.
- Kalibrerer temperaturværdien.
- Forsinkelsesbeskyttelse af kontrol output.
- Alarm når temperatur overstiger høj / lav indstillingsværdi.
- Alarm ved sensorfejl eller ved overskridelse af indstillingsværdi.
- Opsætning til displayvisning i °F eller °C.
- Maksimum output effekt: 1200W (110V) / 2200W (220V).

2. Specifikationer

Tilslutning - Input	100 - 240V~, 50Hz/60Hz
Tilslutning - Output	Max. 10A, 100 - 240V~
Effektforbrug	< 3W
Temperatur kontrol område	-50 - 99°C / -58 - 210°F
Temperatur opløsning	0.1°C / 0.1°F
Temperatur nøjagtighed	±1°C (-50 - 70°C) / ±1°F (-50 - 160°F)
Temperatur kontrol tilstande	Tænd/Sluk kontrol, opvarmning og afkøling
Alarmer	Høj og lav temperaturalarmer
Sensor type	NTC sensor (inkluderet)
Sensor længde	2 m
Tilslutningskabel længde	1.5 m
Kontrolkabel længde	30 cm
Dimensioner	Styreboks: 140 x 68 x 33 mm Udgangsstikdåse: 135 x 54 x 40 mm
Omgivelsestemperatur	-30 - 75°C
Opbevaring	Temperatur: -30 - 75°C Fugtighed: 20 - 85% RF (ingen kondens)
Garanti	1 år



3. Styreboks enheder

① **PV:** Proces værdi

- Under drift: Viser aktuel værdi.
- Under opsætning: Viser menu kode.

② **SV:** Indstillingsværdi

- Under drift: Viser indstillingsværdi.
- Under opsætning: Viser indstillingsværdi.

③ **Opvarmningsindikator:**

- Tændt: Opvarmning i gang.
- Slukket: Opvarmning ikke i gang.

④ **Afkølingsindikator:**

- Tændt: Afkøling i gang.
- Slukket: Afkøling ikke i gang.
- Blinker: Afkøling forsinkelse.

⑤ **SET knap:**

- Tryk og hold SET i 3 sekunder for at starte opsætning.
- Under opsætning: Tryk SET for at skifte til opsætning af næste parameter,
Tryk og hold SET i 3 sekunder for at afslutte og gemme ændringer.

⑥ **OP knap (▲):**

- Under drift: Tryk og hold OP i 2 sekunder for at sætte enheden i Smart Mode, for at forbinde til smartphone applikation.
- Ikke i drift: Tryk OP for at sætte enheden i Smart Mode, for at forbinde til smartphone applikation.
- Under opsætning: Tryk OP for at øge værdien.

⑦ **NED knap (▼):**

- Under drift: Tryk NED for at få vist HD værdi.
Tryk NED igen for at få vist DD værdi.
- Under opsætning: Tryk NED for at mindske værdien.

⑧ **Opvarmningstik:** Opvarmning udgang.

⑨ **Afkølingstik:** Afkøling udgang.

⑩ **WiFi indikator:** Slukket: Ikke forbundet.

Tændt: Forbundet.

Hurtigt blinkende: Kontrolleren klar til at forbinde til applikation.

Langsomt blinkende: Applikation og kontrolleren er forbundet og i opsætningstilstand.





4. Styreboks anvendelse

4.1 Tænd/Sluk

Er enheden slukket, så tændes enheden ved at trykke og holde knapperne "SET" + "▲_{WIFI}" + "▼" samtidig i 3 sekunder.

Er enheden tændt, så slukkes enheden ved at trykke og holde knapperne "SET" + "▲_{WIFI}" + "▼" samtidig i 3 sekunder.

4.2 Visning af difference værdier

Under normal drift, tryk kort tid på "▼" knappen, hvorved opvarmning difference værdien (HD) vil blive vist. Tryk igen kort tid på "▼" knappen, hvorved afkøling difference værdien (CD) vil blive vist. Efter 2 sekunder vil displayet skifte tilbage til normal visning.

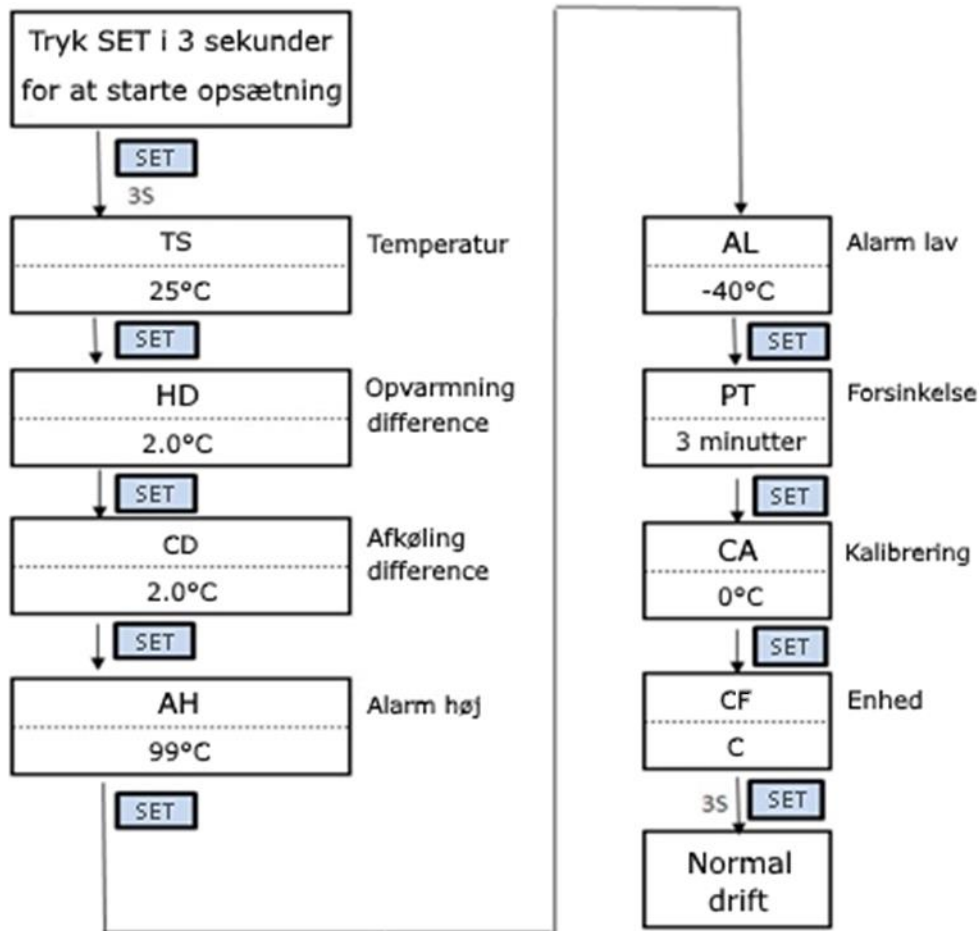
4.3 Opsætning af parametre

Når enheden er i normal drift, tryk og hold "SET" knappen i 3 sekunder for at starte opsætningen af parametre. PV displayet vil vise første menu kode, mens SV displayet vil vise værdien for parameteren. Tryk "SET" knappen for at få vist næste parameter. Tryk på "▲_{WIFI}" eller "▼" knapperne for at ændre parameterværdien.

Når opsætningen er afsluttet, tryk og hold "SET" knappen i 3 sekunder for at gemme ændringerne og returnere til normal drift. Under opsætning, hvis der ikke foretages noget i 10 sekunder, så vil systemet afslutte opsætningen UDEN at gemme og returnere til normal drift.



4.4 Opsætning – Menu forløb



5. Menu instruktioner

Når temperaturen vises i Celcius

Menu kode	Funktion	Værdiområde	Std	Noter
TS	Temperatur	-50 ~ 99.9°C	25°C	5.1
HD	Opvarmning difference	0.3 ~ 15°C	2.0°C	
CD	Afkøling difference	0.3 ~ 15°C	2.0°C	
AH	Alarm høj	-50 ~ 99.9°C	90°C	5.2
AL	Alarm lav	-50 ~ 99.9°C	-40°C	
PT	Forsinkelse	0 ~10 minutter	3 minutter	5.3
CA	Kalibrering	-15°C~15°C	0°C	5.4
CF	Enhed	C / F	C	5.5

Når temperaturen vises i Fahrenheit

Menu kode	Funktion	Værdiområde	Std	Noter
TS	Temperatur	-50 ~ 210°F	77°F	5.1
HD	Opvarmning difference	1 ~ 30°F	3°F	
CD	Afkøling difference	1 ~ 30°F	3°F	
AH	Alarm høj	-50 ~ 210°F	200°F	5.2
AL	Alarm lav	-50 ~ 210°F	-40°F	
PT	Forsinkelse	0 ~10 minutter	3 minutter	5.3
CA	Kalibrering	-15 ~ 15°F	0°F	5.4
CF	Enhed	C / F	C	5.5



5.1 Temperatur opsætning (TS, HD, CD)

Under normal drift vises den målte temperatur i PV displayet.

Når den målte temperatur $PV \geq TS$ (Temperatur) + CD (Afkøling difference), går enheden i afkølings tilstand, indikatorlampen for afkøling tændes, og relæet for afkøling aktiveres. Når den målte temperatur $PV \leq TS$ (Temperatur), slukkes indikatorlampen for afkøling, og relæet for afkøling deaktiveres.

Når den målte temperatur $PV \leq TS$ (Temperatur) – HD (Opvarmning difference), går enheden i opvarmnings tilstand, indikatorlampen for opvarmning tændes, og relæet for opvarmning aktiveres. Når den målte temperatur $PV \geq TS$ (Temperatur), slukkes indikatorlampen for opvarmning, og relæet for opvarmning deaktiveres.

Når indikatorlampen for afkøling blinker, betyder det af afkølingsenheden er i forsinkelsestilstand – se afsnit 5.3.

Eksempel, med $TS=25^{\circ}\text{C}$, $CD=2^{\circ}\text{C}$, og $HD=3^{\circ}\text{C}$. Ved målt temperatur over eller lig med 27°C ($TS + CD$), vil enheden få afkølingsstatus; Når temperaturen er faldet til 25°C (TS), vil afkølingen stoppe; Når temperaturen bliver lavere end 22°C ($TS - HD$), vil enheden få opvarmningsstatus; Når temperaturen stiger til 25°C (TS), vil opvarmningen stoppe.

Såfremt perioden mellem to afkølinger er mindre end PT, se afsnit 5.3.

5.2 Alarm Høj/Lav (AH, AL)

Når den målte temperatur $PV \geq AH$ (Alarm høj) eller $PV \leq AL$ (Alarm lav), vil enheden give en alarmlyd ("BI-BI-BIII"), og aktuelle værdi, AH eller AL vises i PV displayet. Alarmlyden kan slukkes ved tryk på en vilkårlig knap, uden at status for alarmer vil ændres indtil den målte værdi igen bliver indenfor normalområdet.

5.3 Forsinkelse (PT)

Når enheden går i afkølingstilstand, dvs. når målte temperatur $PV \geq TS$ (Temperatur) + CD (Afkøling difference), vil relæet til afkøling ikke nødvendigvis starte straks, men kan vente i den angivne forsinkelsestid før relæet aktiveres.

Når perioden mellem to afkølinger (eller perioden fra opstart til afkøling) er større end forsinkelsestiden, vil afkølingen starte straks; såfremt perioden er kortere end forsinkelsestiden vil enheden forsinke aktiveringen af relæet indtil forsinkelsestiden er opnået.

Forsinkelsestiden vil blive beregnet ud fra tidspunktet hvor afkølingen stopper.

5.4 Kalibrering (CA)

Hvis der opstår en forskel mellem målt og faktisk temperatur, kan værdien for den målte temperatur korrigeres. Den anvendte målte temperatur vil være den målte temperatur før kalibrering plus kalibreringsværdien, som kan angives som positiv, 0 eller negativ værdi.

5.5 Enhed (CF)

Det er muligt at vælge visning af temperaturer i Fahrenheit eller Celcius. Som standard er enheden Celsius. For at vise temperaturer i Fahrenheit, sæt CF til F.

Bemærk: Når CF enheden ændres, vil alle opsætningsparametre blive nulstillet til fabriksindstillinger.



6. WIFI applikation – INKBIRD

6.1 - Installer INKBIRD applikationen

Søg efter "Inkbird" i App Store eller Google Play, eller scan følgende QR-kode for at hente og installere applikationen.



Applikationen vil spørge om tilladelse til at sende dig notifikationer.

Til dette skal du svare Ja for at applikationen vil fungere tilfredsstillende.

6.2 – Registrering

Du skal lade dig registrere (gratis) for at bruge applikationen.

Formålet med registreringen er, at du via applikationen kan tilgå dine ITC-308-WiFi enheder overalt, hvor du befinder dig – dvs. du kan tage din smartphone med i byen og stadig følge data, ændre opsætningen og studere historiske data. Du kan dermed tænde eller slukke for f.eks. varmen i sommerhuset, selvom du befinder dig et helt andet sted. Kommunikationen mellem din ITC-308-WiFi enhed og din smartphone gøres netop gennem dataudveksling via din Inkbird registrering/konto.

Start applikationen og tryk på "Register" i nederste højre hjørne. Applikationen beder dig om at acceptere "Privacy Policy" – Læs betingelserne og accepter betingelserne for at fortsætte.

Dernæst skal du oplyse en E-mail adresse og trykke "Get verification code". Du vil derefter modtage en valideringskode på den oplyste E-mail konto. Indtast den angivne verificeringskode, et selvvalgt kodeord for din applikationskonto og gentag kodeordet. Tryk herefter på "Register".

Applikationen vil spørge dig om du vil tillade applikationen at gøre brug af lokalitetsfunktionalitet på din smartphone, for at kunne vise baggrundskort, vejrdato og lignende. Der er frit valg for dette, men applikationen fungerer mere tilfredsstillende, hvis du tillader lokalitetstjenester.

Når du fremover starter applikationen, vil denne automatisk logge ind på din konto. Du kan logge ud eller afslutte applikationen, hvorved du ved næste opstart af applikationen skal indtaste E-mail og kodeord.



6.3 – Vejledning til applikationen

Der findes desværre ikke meget vejledning til applikationen, men funktionerne er nogenlunde selvforklarende. Grundlæggende tilføjer du enheder, som så vil være vist under "Home". Vejledning til hvordan du tilføjer enheder finder du i næste afsnit. Klik på en tilføjet enhed, og du vil se data og kunne ændre opsætningen for enheden. Du kan organisere dine enheder i "Rooms" – men det er op til dig selv at udforske mulighederne med applikationen på dette felt.

6.4 – Tilføj enhed

ITC-308-WiFi enheden som skal tilkobles smartphone applikationen, refereres i det følgende blot som kontrolleren.

Der er grundlæggende 2 tilkoblingsmetoder som kan anvendes - Smart Mode eller Ap Mode.

VIGTIGT: Kontrolleren virker kun med en 2.4 GHz WiFi router.

6.4.1 – Tilkobling med Smart Mode versus Ap Mode.


Smart Mode (også refereret som EZ-Mode - "Easy" mode, eller SmartConfig) er den nemmeste og hurtigste måde at tilkoble en ITC-308-WiFi på, og derfor også den anbefalede metode.

Ap Mode står for "Access point" mode og bruges kun, hvis der er problemer med Smart Mode. Det kunne være, hvis der er flere ITC-308-WiFi indenfor rækkevidde, eller at enkelte typer smartphones, routere og enheder er inkompatible med Smart Mode og kræver derfor brug af Ap Mode. Med Ap Mode kan du identificere og tilkoble hver enkelte enhed individuelt – også selvom flere er aktive samtidig. Teknisk set vil ITC-308-WiFi enheden under Ap Mode tilkobling udsende et unikt navngivet hotspot signal som applikationen kobler op mod. Hvis du f.eks. prøver at tilkoble en enhed til applikationen ved brug af Smart Mode, men har flere enheder indenfor rækkevidde i tilkoblingstilstand, så vil der kunne opstå forvirring. Så skal Ap Mode bruges.

Bemærk: Uanset om tilkoblingen gøres med Smart eller Ap Mode vil resultatet være præcis det samme, nemlig at din ITC-308-WiFi tilkobles dit lokale WiFi netværk.


I forbindelse med tilkoblingen sættes ITC-308-WiFi enheden i

Smart Mode (hurtig blinkende: 0,5s) eller Ap Mode (langsomt blinkende: 1,5s).

Aktivering og skift mellem disse modes gøres ved tryk på  knappen i 2 sekunder – og så vente i 5 sekunder - WiFi indikatorens blinken vil først herefter indikere tilstanden.



6.4.2 – Tilkobling af enheder

- Sørg for at din smartphone er forbundet til dit lokale WiFi netværk.
- I applikationen:
 - Klik på "+" i øverste højre hjørne.
 - Næste side viser, hvilke typer af enheder du kan tilkoble.
 - Vælg ITC-308-WiFi fra listen med enhedstyper.
 - Siden "**Reset the device first**" vises.
 - Øverst til højre på skærmen kan du klikke på **Other Mode** for at skifte mellem Smart Mode og Ap Mode.
 - Som standard er Smart Mode valgt – den hurtige og anbefalede metode.
 - Nederst på siden vil der stå "**Confirm indicator rapidly blink**" for Smart Mode.
 - Hvis du har skiftet til Ap Mode vil der stå "**Confirm indicator slowly blink**".
- På kontrolleren:
 - Sæt kontrolleren i Smart eller Ap Mode, ved at trykke og holde -knappen nede i +2 sekunder, indtil "APP" bliver vist. Slip knappen og vent yderligere 5 sekunder.
 - Sørg for, at WiFi-indikatoren blinker hurtigt (Smart Mode) eller langsomt (Ap Mode).
 - Skift mellem Smart og Ap Mode: Tryk på WiFi-knappen til APP vises, slip og VENT i 5s...
 - Bemærk:** Blinkingen ændres ikke før efter 5s. Derfor: Vent i 5s efter at APP vises.
 - Når WiFi-indikatoren blinker som ønsket, går du videre.
- Tilbage til applikationen
 - Tryk på "**Confirm indicator X blink**", hvor **X**: **rapidly** (Smart Mode), **slowly** (Ap Mode).
 - Siden "**Wi-Fi Name and Password**" vises.
 - Indtast/bekræft dit WiFi SSID (navn) og din WiFi adgangskode.
 - Tryk **Confirm**.

Ved Ap Mode:

Siden "**Connect your mobile phone to the device's hotspot**" vises.

Du skal nu manuelt gå ind i din smartphones indstillinger/WiFi og ændre din WiFi-forbindelse til det hotspot som ITC-308-WiFi har oprettet med navn "SmartLife-XXXX".

Gå derefter tilbage til applikationen og tryk "**Go connect**"

Herefter sker følgende for både Smart og Ap Mode:

Connecting... vises.

Efter cirka 30 sekunder (typisk) afsluttes tilkoblingen.

Tryk på **Done**.

Du har nu oprettet forbindelse til kontrolleren fra din smartphone og kan indstille diverse parametre uden at røre ved knapperne på selve kontrolleren.

Hvis noget fejlede, må du begynde forfra...

Ved Ap Mode:

Gå igen ind i din smartphones indstillinger/WiFi og sørg for at din WiFi-forbindelse er korrekt.

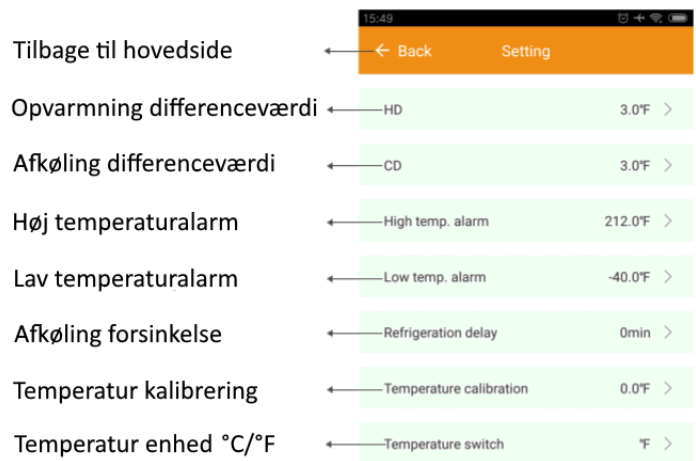
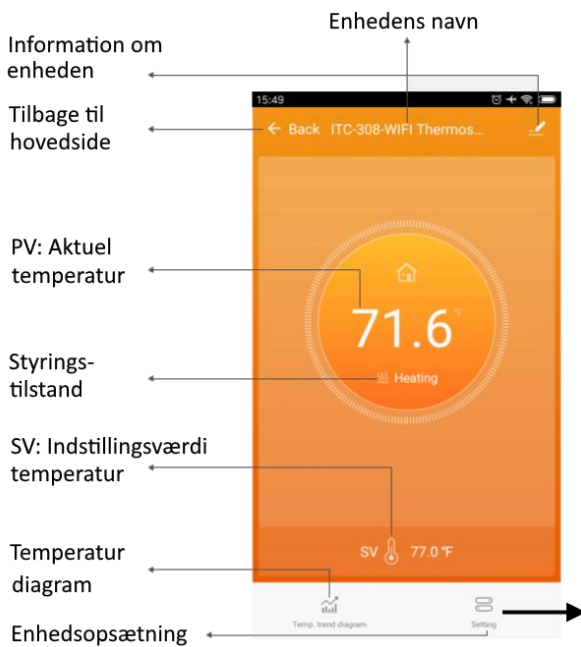


6.5 Opsætning af kontrolleren via applikationen

Ved at inspicere en tilkoblet enhed, kan du se enhedens aktuelle temperatur og ændre i enhedens opsætning. Ved ændringer af enhedens opsætning gennem applikationen, vil ændringerne blive foretaget i kontrolleren med det samme og styringen vil derfor påvirkes straks efter hver parameterændring.

Ved visning af enheden i applikationen vises den aktuelle temperatur (PV) i midten af skærmen, mens indstillingsværdien (SV) er vist i bunden. Klik på SV feltet og du kan nu ændre indstillingsværdien med et rullepanel.

I bunden til højre er der en knap til enhedens opsætning, hvor de øvrige styringsparametre kan ses og ændres. Ved klik på enhedsopsætning vises billedet til højre, klik på de enkelte parameterværdier, som derefter kan justeres med et rullepanel.





7. Fejl beskrivelse

Når kontrolleren er slukket eller ikke forbundet via WiFi, vil applikationen vise enheden som forbundet i 1 - 3 minutter efter at enheden slukkes eller WiFi forbindelsen afbrydes.

Sensor fejl alarm: Hvis temperatursensoren er fejlbehæftet (kortslutning eller afbrudt), vil enheden gå i fejltilstand og deaktivere alle relæer. Enheden vil give en alarmlyd og koden "ER" vil vises i displayet.

Alarmlyden kan slukkes ved tryk på en vilkårlig knap.

Efter at sensorfejlen er rettet, vil enheden fortsætte i normal drift.

Over-temperatur Alarm: Når den målte temperatur er udenfor måleområdet (mindre end -50°C/-58°F eller over 99°C/210°F), vil enheden gå i over-temperatur alarm tilstand, og deaktivere alle relæer. Enheden vil give en alarmlyd og koden "HL" vil vises i displayet. Alarmlyden kan slukkes ved tryk på en vilkårlig knap. Når temperaturen igen er indenfor måleområdet, vil enheden fortsætte i normal drift.

Ved spørgsmål

eller behov

for support:

Kontakt salgsstedet

Vejledning udarbejdet af:



Hjemmeriet
Nyvangsvej 93
4100 Ringsted
Danmark

Tlf: +45 23244800

Mail: Hjemmeriet@Hjemmeriet.com

Web: <https://Hjemmeriet.com>