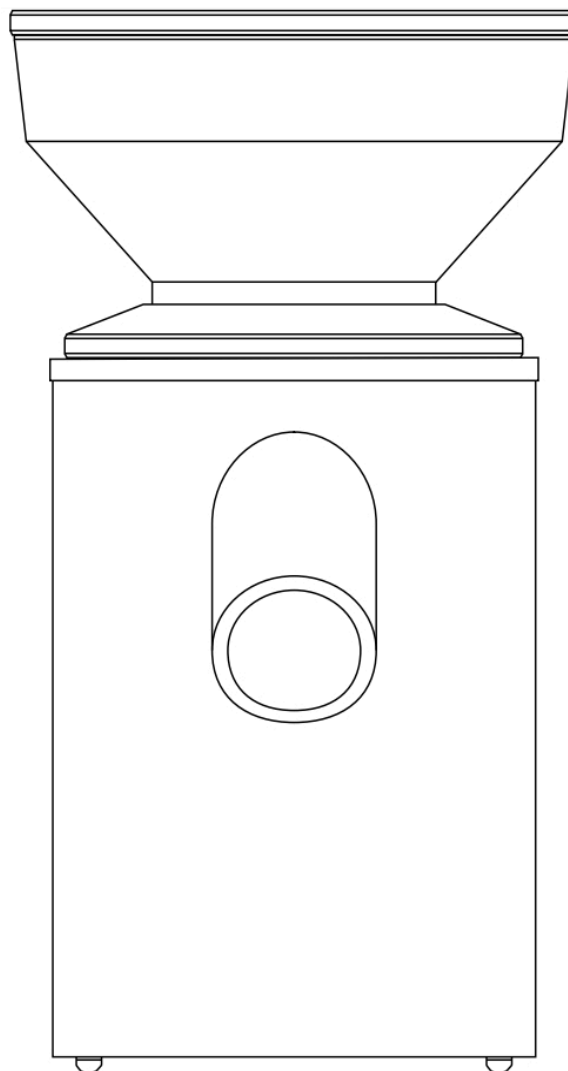


Brugsvejledning

Mockmill

**Lino 100
Lino 200
Professional 200**

Stenkværn til formaling
af korn, bælgfrugter
og krydderier



**Læs venligst brugsvejledningen, før du tager din Mockmill i brug
for at beskytte dig selv mod skader og undgå at beskadige apparatet.**

Vejledning udarbejdet af:

Hjemmeriet, Nyvangsvej 93, DK-4100 Ringsted, Danmark, Tlf: +45 23244800
Mail: Hjemmeriet@Hjemmeriet.com, Web: <https://Hjemmeriet.com>

Ved spørgsmål eller behov for support: Kontakt salgsstedet

Før første brug

Læs venligst denne vejledning omhyggeligt, før du bruger din Mockmill for første gang for at beskytte dig selv mod skader og undgå at beskadige apparatet.

Løft af Mockmill

Brug aldrig tuden af Mockmills som et håndtag.

Tuden er ikke lavet til at modstå enhedens vægt og kan brække af!

Når du skal flytte din Mockmill, så tag fat i enheden med begge hænder ved dens base for at løfte den. Alternativt kan du løfte den, mens du med begge hænder tager fat i tragten.

VIGTIGT - For Mockmill Lino 100 og 200:

Før du starter din Mockmill Lino 100 og 200, skal du fjerne transportlåsen.
Se instruktionerne på side 5 i denne vejledning.

Gør følgende før første brug

1. Sæt stikket i stikkontakten
2. Sæt en skål under tuden
3. Tænd for kværnen
4. Juster finheden til position 10
5. Læg en håndfuld korn i tragten
6. Lad kværnen færdiggøre formalingen
7. Sluk for enheden
8. Kassér det resulterende mel, da denne første formaling fjerner evt. overskydende mineralpartikler fra fremstillingsprocessen.

Valg af korn

Brug kun rensede korn. Urent korn kan indeholde små sten, der kan beskadige møllestenene.

Formaling af råvarer eller andre ingredienser end dem, der er angivet i denne vejledning, kan beskadige din kværn og ugyldiggøre garantien. I tilfælde af tvivl, bedes du kontakte os ved at sende en e-mail til info@mockmill.com

Brug kun tørt korn til formaling

Fugtigt korn vil føre til opbygning af en film på møllestenene. Du kan fjerne filmen blot ved at formale tørt korn på en grov indstilling.

Hvis du er i tvivl, så tryk en kerne på en hård overflade med bagsiden af en ske: Hvis den knækker med en høj lyd, så er kornet tørt.

Korn, der er for fugtigt til formaling, kan presses flade, så de ligner havregryn.

Rug skal opbevares i mindst seks måneder efter høst før formaling.

Mere information om de forskellige korntyper og deres anvendelser samt justering af finheden kan findes på vores hjemmeside under mockmill.com → Service/ Hjælp → Hjælp / Support → Downloads

Til hjemmebrug

Mockmill Lino 100 og Mockmill Lino 200 er beregnet til hjemmebrug og mængder passende til en normal families forbrug. Disse kornkværne er ikke designet til kommerciel brug, hvor store mængder korn skal formales.

Til professionelt brug

Mockmill Professional 200 er beregnet til professionelt brug uden begrænsninger i forbrug.

Formaling af krydderier

Mockmill formaler nemt tørrede krydderier og krydderurter, inklusiv peber, koriander, kardemomme, kanel med mere. Bemærk venligst, at nogle krydderier, såsom kanel, muligvis skal brækkes i mindre stykker, inden de kan kommes i din Mockmill.

For at fjerne aromaen af formalede krydderier fra kværnen skal du blot male en lille mængde korn (såsom hvede) efterfølgende. Brug derefter denne "aromatiske mel" til at tilføje aroma til din bagværk eller saucer!

Olieholdige råvarer

Undlad at formale nødder eller olieholdige fødevarer såsom sesam, hør eller valmuefrø. Selv kaffebønner indeholder en stor mængde olie, som kan efterlade en hinde på møllestenene, hvilket gør dem ude af stand til at formale kornet ordentligt.

Du har dog mulighed for at male olieholdige produkter eller friske krydderurter ved at formale dem sammen med tørre korn (blandingsforhold: 5% olieholdigt produkt til 95% tørt). Umiddelbart derefter rengøres Mockmill som beskrevet i denne vejledning.

Overvågning

Mockmill er et stykke elektrisk udstyr og bør kun bruges under korrekt opsyn (og ikke af børn).

Advarsel

Hold altid hænder og andre genstande (såsom skeer eller skruetrækkere) væk fra kværn-mekanismen, mens enheden er tændt. Undladelse af dette kan forårsage skader (på fingrene) og/eller beskadige møllestenene.

Rengøring

Nedsænk aldrig din Mockmill i vand eller anden væske. Tør kabinettet af med en let fugtet klud. Det er vigtigt at der ikke kommer vand ind i kværnen. Kværnstenene må aldrig rengøres med vand eller en våd klud!.

Afbryd altid apparatet før rengøring.

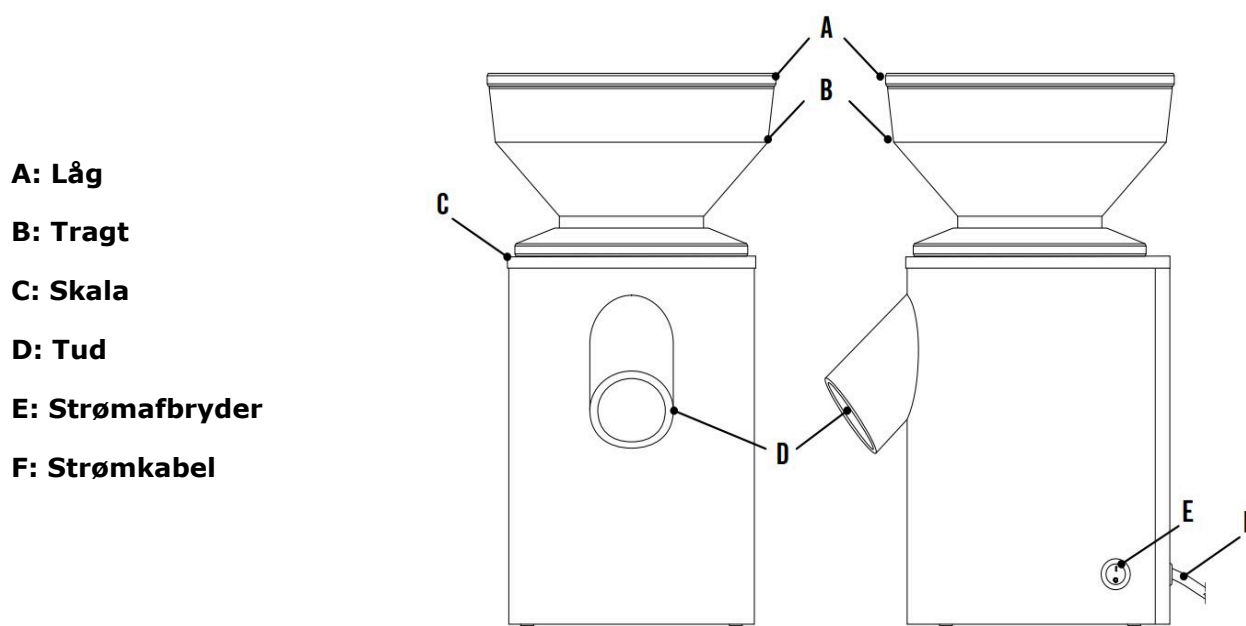
Møllestenene renser sig selv, hvis du fra tid til anden vælger en grov indstilling. Hvis kværnen ikke skal bruges i et stykke tid (forlænget ferie f.eks.), anbefaler vi at fjerne melrester ved at formale på en grovere indstilling.

Vælg en grov indstilling og kværn omkring en halv kop tørt korn, såsom hvede eller ris. Juster indstillingen fra groft til fint og tilbage igen under formalingen. Formaling på en meget grov indstilling, så kornene lige er knækket, vil hurtigt fjerne en eventuel film fra møllestenene. For grundighedens skyld kan kornene føres gentagne gange gennem din Mockmill.

Brug denne renseproces med det samme, hver gang du har anvendt oliefrø i din formaling.

I alvorlige tilfælde, hvor der er opbygget en hård hinde på stenene, er det tilrådeligt at skære et par slidser ind i filmens overflade med en skarp genstand, såsom spidsen af en skærekniv. Dette skaber et udgangspunkt for rengøringsprocessen.

Komponenter



KOM GODT I GANG**Før første brug****KUN FOR MOCKMILL LINO 100/200:****FJERN TRANSPORTLÅSEN**

Drej tragten mod uret indtil den er løs. Fjern tragten.

Det er normalt, at der kræves en vis styrke.

Transportlåsen kan nu fjernes ved at trække i det røde mærke.

Tragten sættes tilbage på kværnen ved at dreje denne med uret, indtil du mærker en stærk modstand. Drej nu tragten mod uret, indtil den sorte prik er over skala nummer 1.

Kom godt i gang – Følg venligst i rækkefølge

1. Sæt stikket i stikkontakten
2. Stil en skål under tuden
3. Tænd for kværnen
4. Juster finheden (position 10)
5. Læg en håndfuld korn i tragten
6. Lad kværnen færdiggøre formalingen
7. Sluk for enheden
8. Kassér det resulterende mel, da denne første formaling fjerner eventuelle mineralpartikler, der er tilbage fra fremstillingsprocessen.

- Sluk ikke Mockmill, mens den formaler.
- Tænd ALTID Mockmill, før tragten påfyldes!

Justering af formalingen

Mockmillen er indstillet, så du kan høre en let tikkende lyd fra møllestenene i skalaposition 1 ved tomgang uden korn. Dette er den fineste indstilling. Hvis der ikke høres stenkontakt i position 1, skal du fortsætte med at dreje på tragten forbi position 1, indtil du hører en let tikkende lyd.

Ved position 20 vil du få groft mel fra Mockmill. Ønsker du et endnu grovere resultat, kan du blive ved med at dreje på tragt langt forbi enden af skalaen. Der er ingen grænse her, og du kan indstille så kernerne passerer hele igennem.

En video om dette emne kan findes på vores hjemmeside under:

mockmill.com → [Service/Hjælp](#) → [Hjælp / Support](#) → [Downloads](#)

ÅBNING AF MOCKMILL

Hvis din Mockmill ikke fungerer korrekt, eller hvis der er mistanke om kraftig snavs i møllehuset, kan du åbne din Mockmill. Så kan du fjerne kornrester fra møllekammeret og rengøre møllestenene med en blød børste eller en træspatel. Vær forsigtig ikke at miste de to små fjedre, der understøtter den øverste møllesten!

Følg instruktionerne herunder.

Tag altid strømstikket til Mockmill ud af stikkontakten før åbning.

Drej tragten mod uret indtil tragten er løs.

Løft tragten af.

Du kan nu løfte den øverste møllesten og se møllestenenes overflade.

Fjern nu korn/melrester fra møllekammeret og rens de to møllesten med en blød børste eller en træspatel. Pas på ikke at miste de to små fjedre, der understøtter den øverste møllesten!

Hvis der er opbygget en hård film på møllestenene, se side 8, hvor vi beskriver, hvordan sådan en film kan fjernes.

Nu kan den øverste møllesten sættes på plads igen, så det sorte mærke er over tuden.

Sæt tragten tilbage på plads og drej den en fuld omgang med uret. Sæt derefter kværnen i stikkontakten og tænd. Drej tragten med uret, indtil du hører en let tikkende lyd (første stenkontakt).

YDERLIGERE SPØRGSMÅL?

Send en mail til info@mockmill.com

HAR DU BRUG FOR YDERLIGERE BETJENINGSINSTRUKTIONER?

På vores hjemmeside mockmill.com finder du videoer, der indeholder yderligere brugsvejledning under:
mockmill.com → [Service/Hjælp](#) → [Hjælp / Support](#) → [Downloads](#)

Råvarer til formaling

Du kan bruge din Mockmill til at formale alle de råvarer, der er angivet i listen herunder. Andre råvarer end dem, der er anført i listen, kan beskadige din kværn og ugyldiggøre garantien. Ønsker du at formale noget, som du ikke kan finde på listen, så send en mail til info@mockmill.com. Vi giver gerne råd og vejledning.

Listen angiver de anbefalede formalingsgrader for korn, kerner, bælgfrugter og krydderier. Skalaen går fra 0 og op, hvor 0 betyder ultrafint, 1 meget fint, 2 fint, og så fremdeles. Der er naturligvis ikke nogen grænse for hvor groft der kan formales, men der er anbefaling til hvor fint en råvare formales. Formaler du en råvare finere end det anbefalede, kan dette have negativ indflydelse på næringsværdien, på anvendeligheden eller møllestenene kan opbygge en overfladefilm.

Glutenholdige korn anbefales ikke at blive formalt ultrafint pga. varmeudviklingens indvirkning på glutenkvaliteten.

	MM 100 MM Lino 100	MM 200 MM Lino 200 MM Pro 200	Note
Korn (glutenholdige)			
Byg	1	1	
Spelt	1	1	
Enkorn	1	1	
Emmer	1	1	
Grøn-spelt	1	1	
Kamut	1	1	
Rug	1	1	
Hvede	1	1	
Andre kerner (glutenfrie)			
Havre	3	4	Olieholdig
Fuldkornsrís	0	0	Ikke parboiled rís
Amarant	0	0	
Boghvede	0	0	Afskallet og ikke ristet
Chiafrø	6	6	Olieholdig
Hirse	1	1	
Lupinfrø	2	2	
Sorgum	1	2	
Quinoa	0	0	
Teff	0	0	
Majs	1	1	Ikke popkornsmajs
Bælgfrugter			
Kikærter	4	3	
Tørrede ærter	1	1	
Linser	1	1	
Soja bønner	2	5	
Kidney bønner	1	1	
Hvide bønner	0	0	
Pinto bønner	2	1	
Krydderier			
Anisfrø	4	4	
Allehånde	1	1	
Peber	2	2	
Kommen	4	5	
Kardemommefrø	0	0	
Nelliker	3	4	
Kanel blomst	1	2	
Kanel, hel	1	1	Knækkes i mindre stykke
Korianderfrø	1	2	
Spidskommenfrø	4	4	
Bukkehornsrfrø	1	2	
Fennikelfrø	2	3	
Sennepsfrø	7	6	
Stjerneanis	2	3	Knækkes i mindre stykke
Rosmarin	2	2	
Loppefrøskaller	0	0	
Tonkabønner	9	10	

FEJLFINDING

I det usandsynlige tilfælde, at du oplever et problem med din Mockmill, eller hvis du har spørgsmål til, hvordan den virker, kan du ringe til os eller sende os en e-mail til info@mockmill.com (USA til support@mockmill.com). Vores eksperter kan løse virtuelt alle problemer over telefonen.

Nedenfor er nogle mulige problemstillinger, og hvordan de normalt kan løses.

Mockkværnen brummer, men den formaler ikke...

Sluk for Mockmill og juster skalaen til position 10.

Tænd for Mockmill.

Formalingsen starter igen.

Sørg for, at du altid tænder Mockmill først og derefter fylder med korn.

Når Mockmill stadig brummer

Sluk for Mockmill og tag stikket ud af stikkontakten.

For at fjerne kornene fra tragten, løft forsigtigt og vend Mockmill så kornene kan hældes i en skål.

Sæt igen kværnen på bordet, juster indstillingen til position 10.

Kværnen kan nu tændes igen. Indholdet som forårsagede problemet vil nu blive tømt ud.

Juster skalaen til den ønskede finhed. Fyld nu tragten med korn og kasser det formalede.

Sørg for, at du altid tænder Mockmill først og derefter fylder med korn.

Opbygning af film på møllestenene

I tilfælde af, at der er dannet en hård hinde på møllestenene, kan denne hinde fjernes ved blot at formale hårde korn på en grov indstilling.

Åbn venligst Mockmill som beskrevet i denne vejledning. Brug eventuelt et skarpt værktøj, såsom en skærekniv, lav et par ridser på tværs af filmens overflade. Saml Mockmillen igen, som vist i denne vejledning, og kværn på en meget grov indstilling. Brug 1 - 2 kopper hårde korn eller ris. De ridser, du har lavet, giver et udgangspunkt for de grove korn, og de vil nu kunne fjerne filmen.

GARANTI & REPARATION

Mockmill er garanteret af Wolfgang Mock GmbH til hjemmebrug mod materiale- og fabrikationsfejl i en periode på 12 år (Mockmill Lino 100 og Mockmill Lino 200) og til kommerciel brug i en periode på 2 år (Mockmill Professional 200) fra købsdatoen.

Registrer venligst din enhed online under mockmill.com → Service/Hjælp → Hjælp / Support → Downloads for at validere din garanti.

Garantien dækker ikke skader på skrøbelige dele, som f.eks. tragt eller tud, når det er forårsaget af forkert brug. Disse kan, kan dog nemt udskiftes uden eller med få omkostninger for dig. Vi reparerer eller udskifter enhver defekt Mockmill inden for garantiperioden.

Hvis reparation eller udskiftning af dele er påkrævet, bedes du ringe til os eller sende en e-mail til info@mockmill.com (USA til support@mockmill.com) inden du returnerer den defekte kværn, så vi kan finde det nærmeste autoriserede servicecenter for dig.

TRANSPORTEMBALLAGE OG GENBRUG

Transportemballage

Emballagen beskytter Mockmill mod transportskader.

Opbevar den originale æske og den interne emballage, så du kan transportere apparatet sikkert på et senere tidspunkt.

Bortskaffelse af et gammelt apparat

Kun for EU og lande med genbrugssystemer.

Det overstregede skraldespandslogo, der er vist på produkter, emballage og/eller medfølgende dokumenter betyder, at du ikke skal kassere brugte elektriske og elektroniske genstande eller batterier i den almindelige affaldsbeholder.

Du skal i stedet overholde de lovbestemte regler og tage gamle produkter og brugte batterier til dit lokale anlæg til behandling, oparbejdning og/eller genbrug. Ved at bortskaffe disse produkter og batterier på den rigtige måde, hjælper du med at beskytte værdifulde ressourcer og forhindre potentielt negative virkninger på menneskers sundhed og miljø.

For mere information om indsamling og genbrug af affald, kontakt venligst din lokale leverandør af affaldsbortskaffelse. I overensstemmelse med nationale regler, kan undladelse af bortskaffelse af sådant affald på den korrekte måde medføre bøder.

Smid aldrig Mockmill i dit husholdningsaffald.

Benyt i stedet de officielle indsamlingscentre til genbrug af elektriske og elektroniske enheder, der betjenes af din lokale myndighed, din forhandler eller Wolfgang Mock GmbH. Det er dit juridiske ansvar at fjerne enhver personlig information, som måtte findes på apparatet på bortskaffelsestidspunktet. Sørg for, at når du tager dit apparat ud af drift, at dette opbevares utilgængeligt for børn.

<https://Hjemmeriet.com>